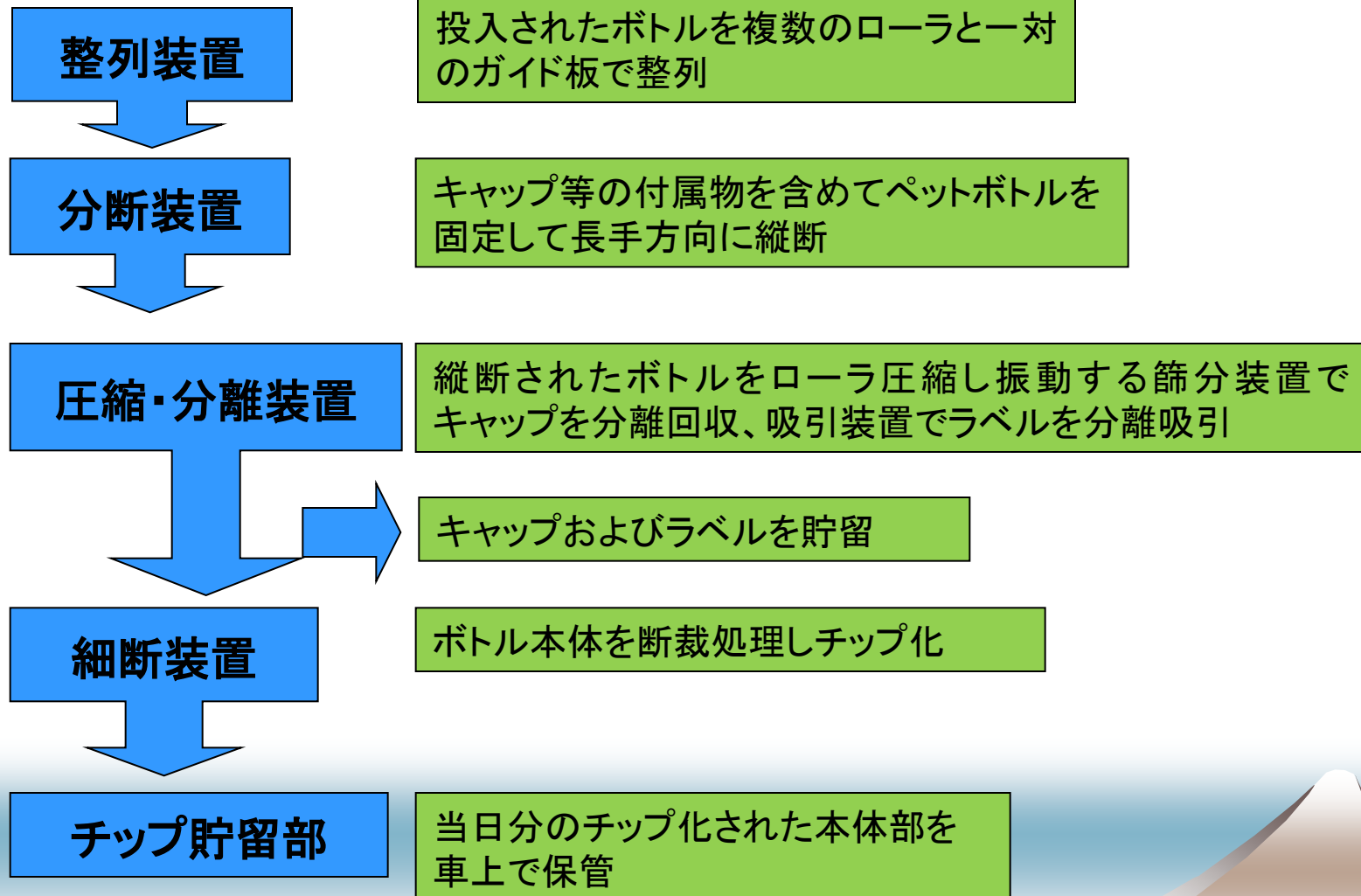


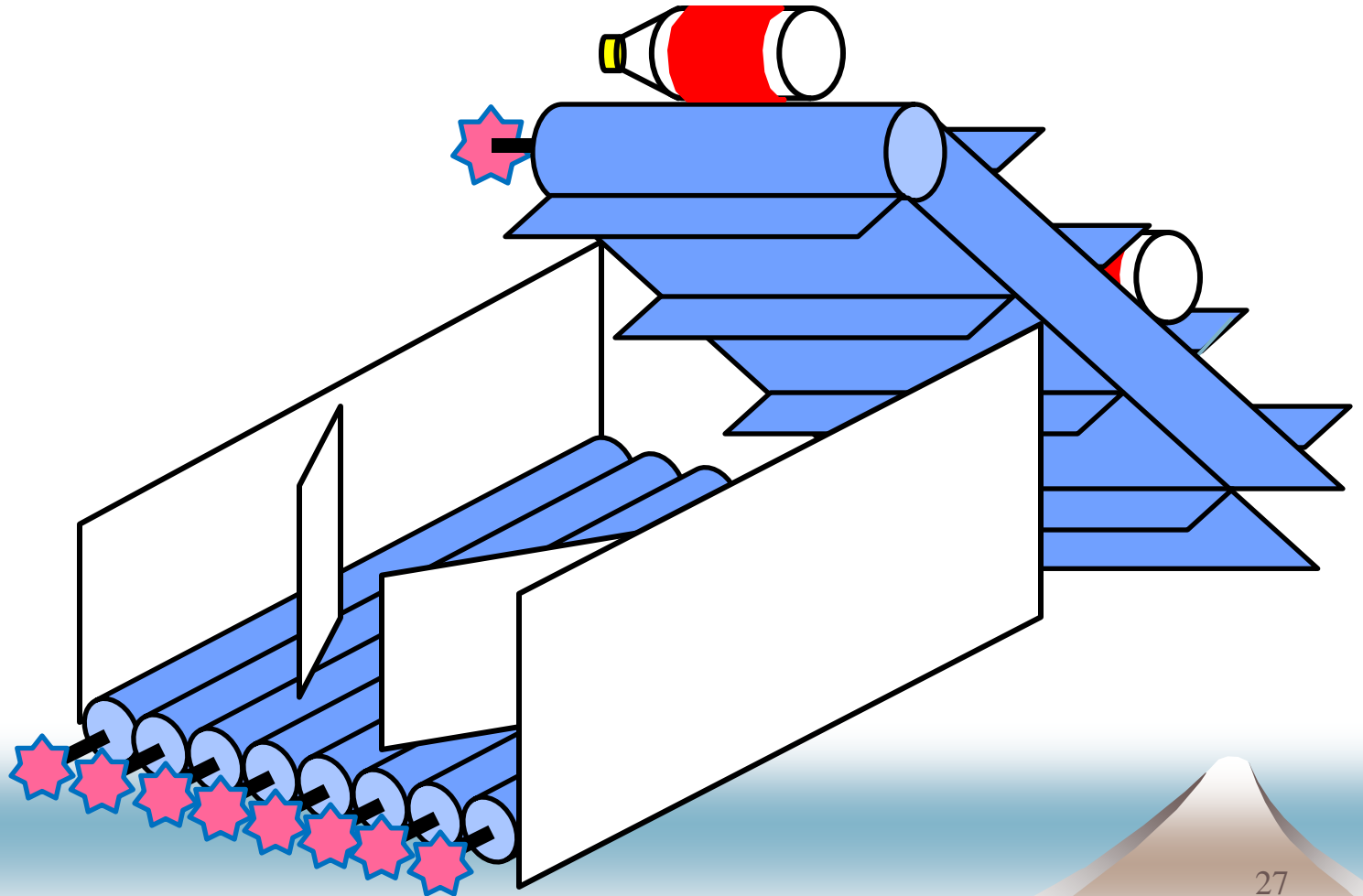
7. 本特許の技術詳細

- | | | |
|-----|-----------|-----|
| 7-1 | 回収車上の装置構成 | P26 |
| 7-2 | 立面図 | P32 |
| 7-3 | 平面図 | P33 |
| 7-4 | 整列装置 | P34 |
| 7-5 | 分断装置 | P35 |
| 7-6 | 圧縮・分離装置 | P36 |
| 7-7 | 細断装置 | P37 |

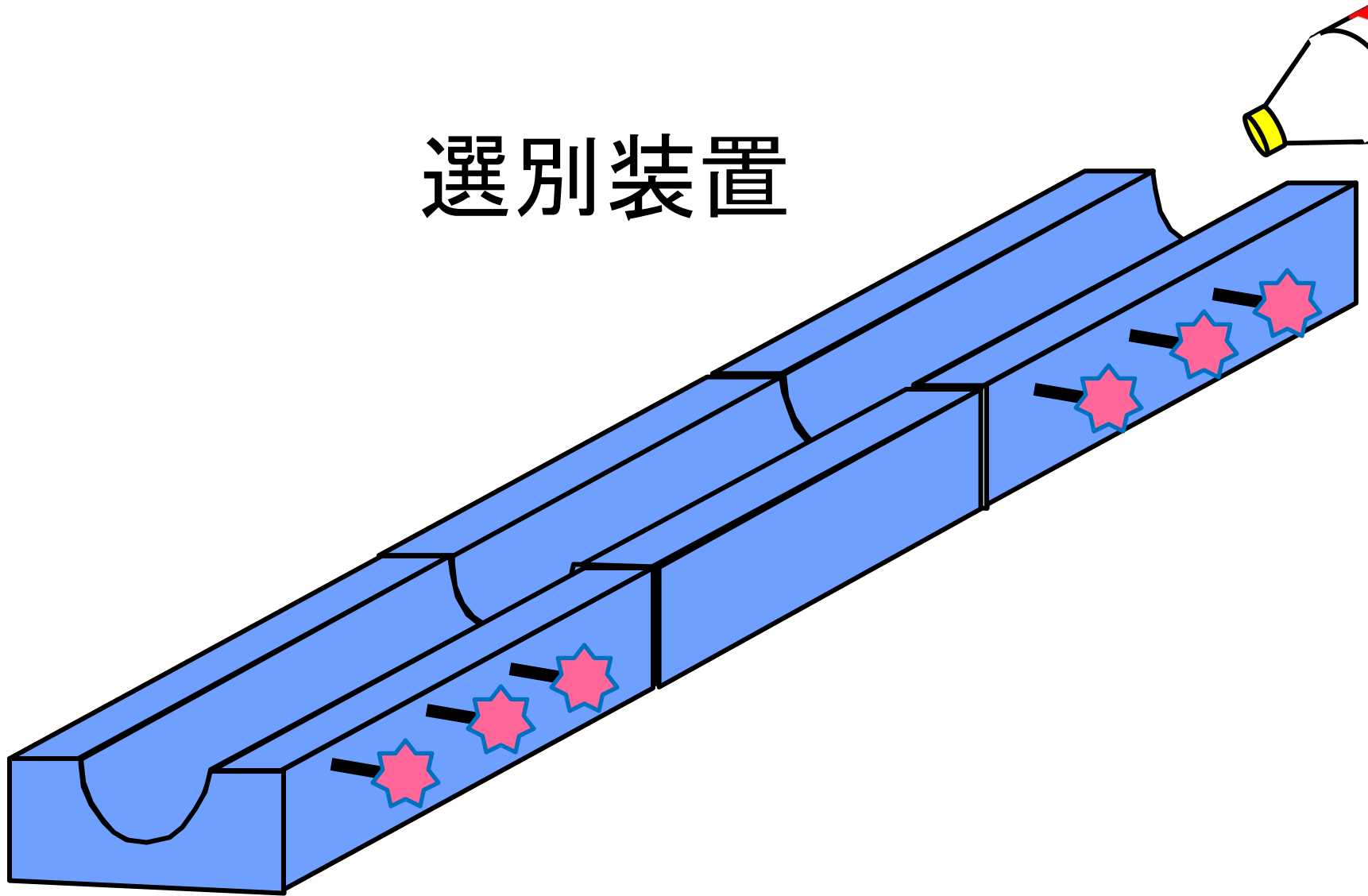
7-1 回収車上の装置構成



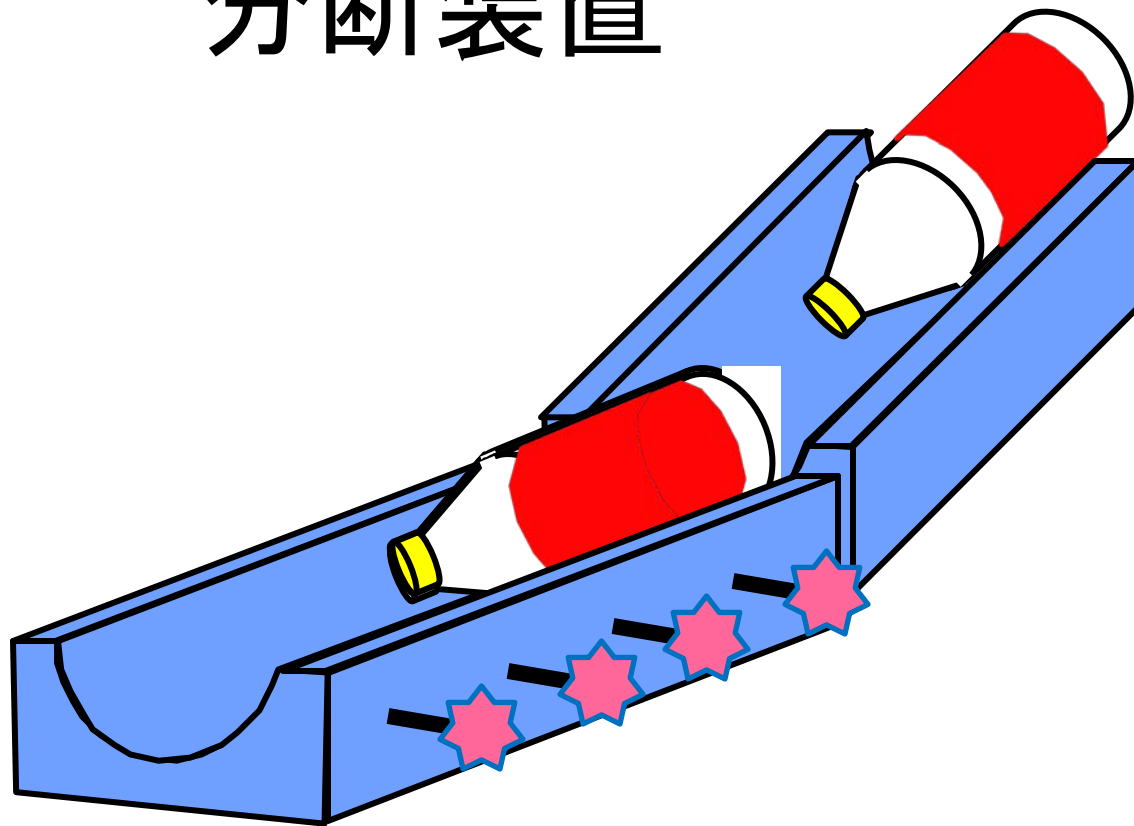
投入及び整列装置



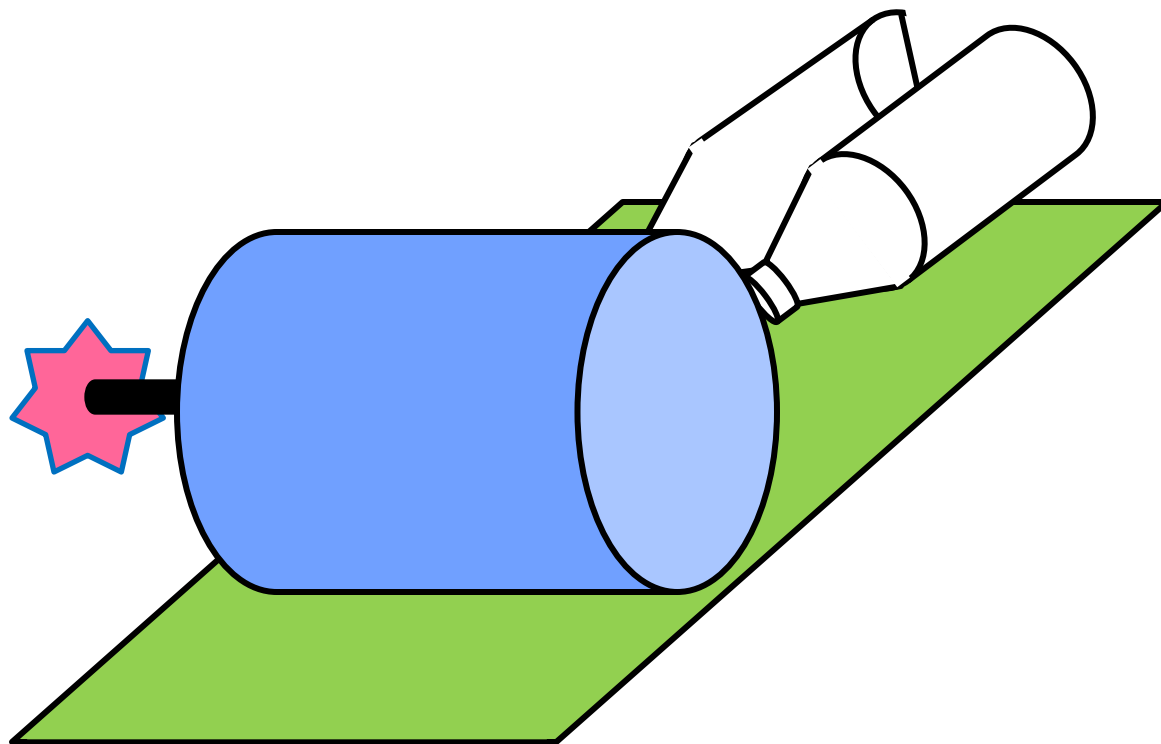
選別装置

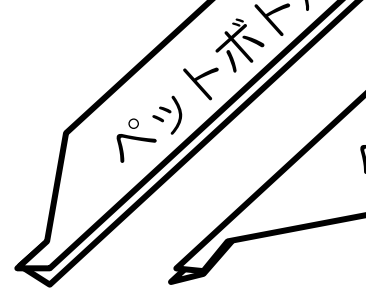


分断装置

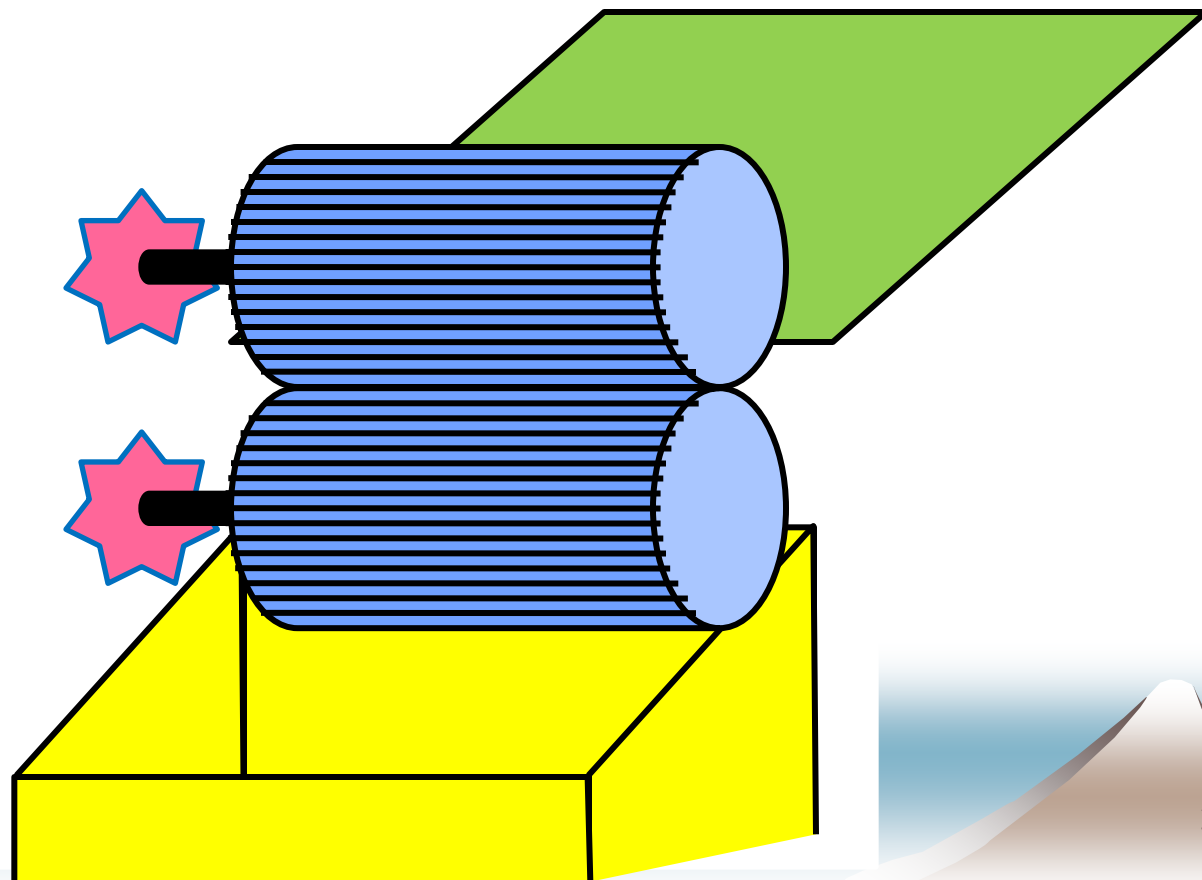


壓縮裝置



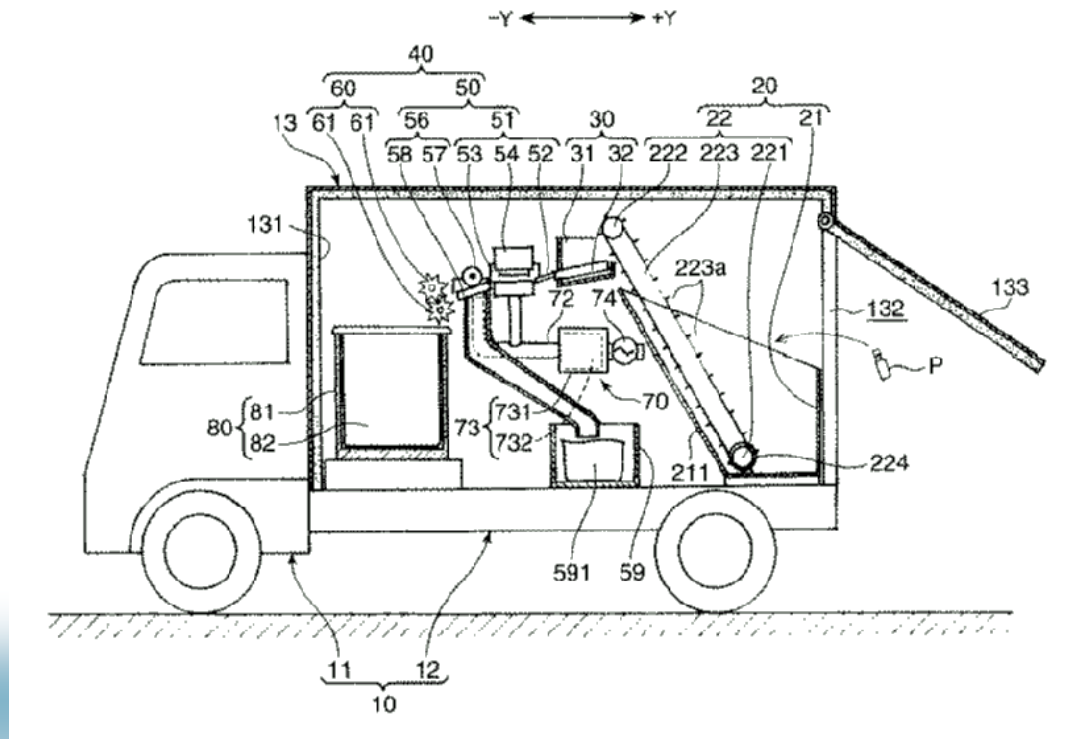


細断装置

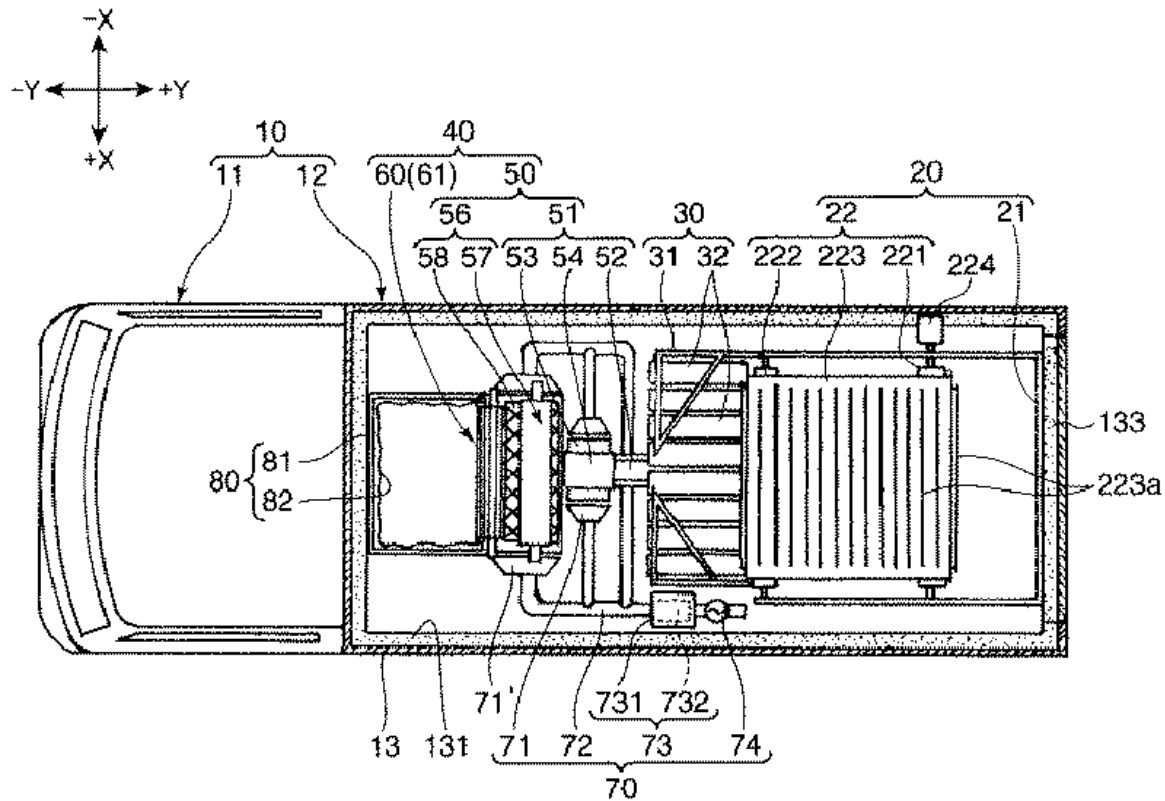


7-2 立面図

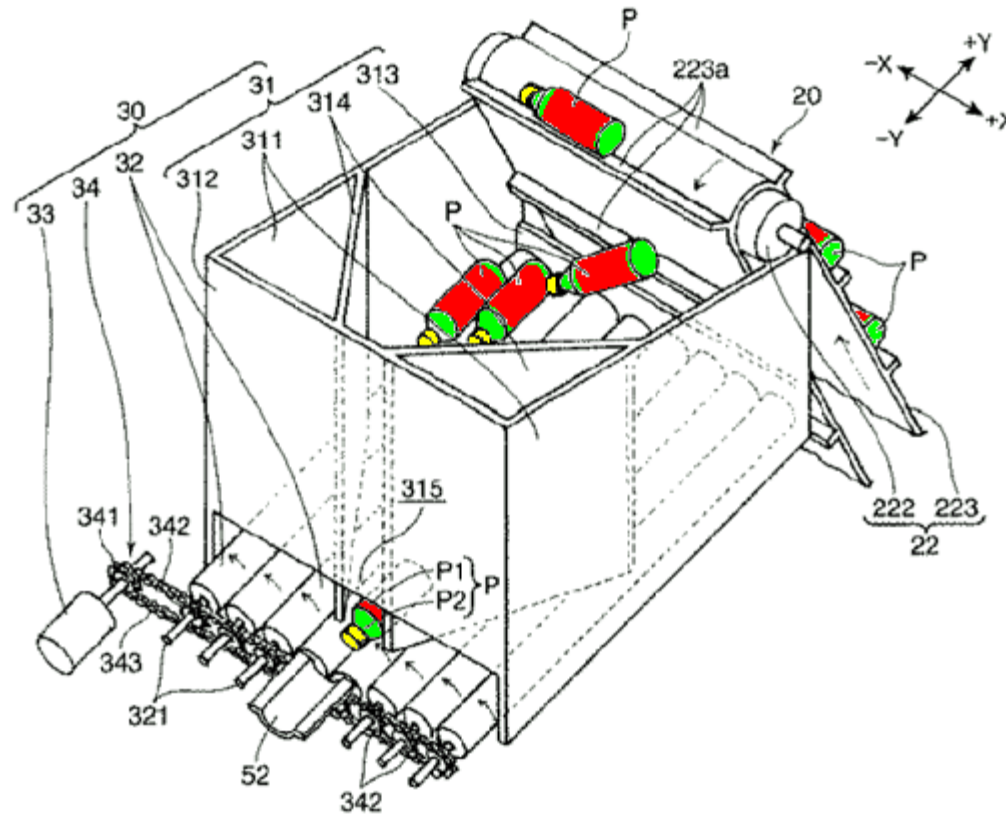
PETボトルをホッパーに投入するとキャップ、ラベルの分離、ボトル本体の細断、減容化処理まで全て自動処理する回収車



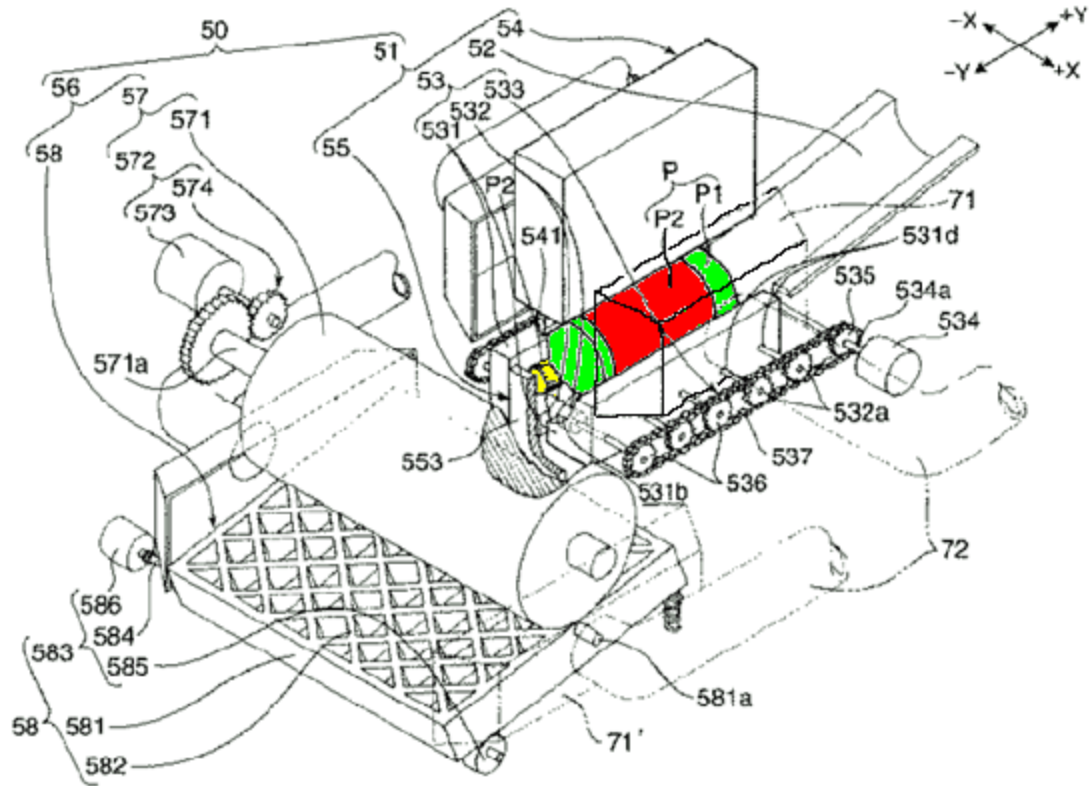
7-3 平面図



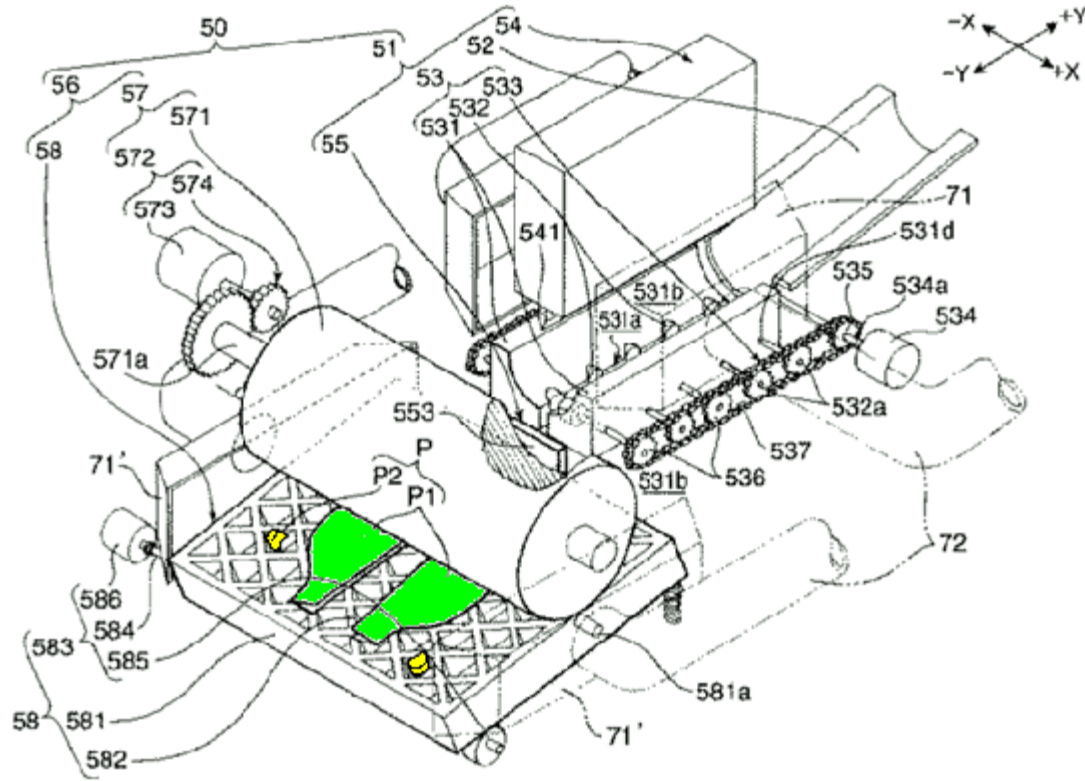
7-4 整列装置



7-5 分断装置



7-6 圧縮・分離装置



7-7 細断装置

